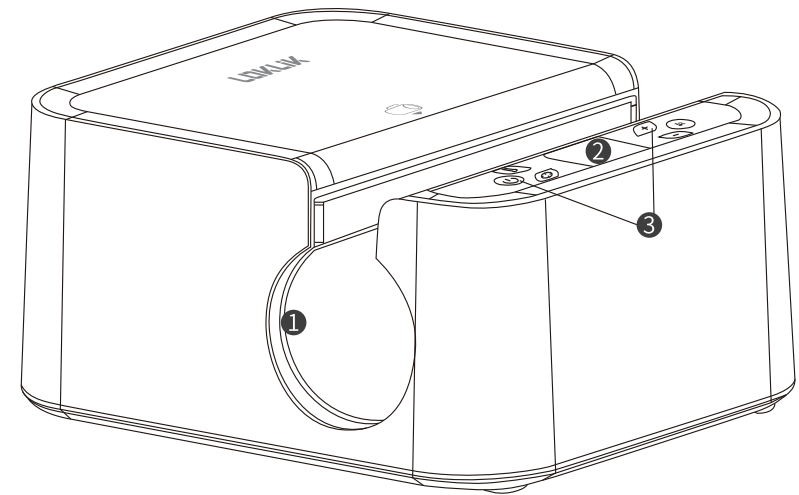


**LQKLiK** | **PRODUCT MANUAL OF**  
**AUTO TUMBLER HEAT PRESS**



1.Heat Plate

2.LED Screen

3.Buttons

Time: 1~600s

Temp: 210°F~390°F (100~200°C)

#### Included in Box

- Auto Tumbler Heat Press×1
- Heat-resistant Tape×1 Roll

- Heat-resistant Gloves×1 Pair
- User Manual×1

## Details of Buttons



### Power

After powering on, the "Power" key flashes white. Press the "Power" key to turn on the machine.



### Temp

Press "Temp" and the temperature value flashes. Adjust the temperature immediately with the "+" or "-" button. Long press the "Temp" key for 2s to convert units.



### Time

Press "Time" and the time value flashes. Adjust the time immediately with the "+" or "-" button.



### Increase

Short press (Press once): temp will increase by 5 °F (5°C); time will increase by 5s.  
Long press (Press for 3s): temp will increase by 10 °F (10°C); time will increase by 10s.



### Decrease

Short press (Press once): temp will decrease by 5 °F (5°C); time will decrease by 5s.  
Long press (Press for 3s): temp will decrease by 10 °F (10°C); time will decrease by 10s.



### Start

Press the "Start" key to iron automatically with a countdown.  
The "Start" key flashes red when preheating, then turns green once it reaches the set temperature.

### Usage Notes

1. Please ensure the tumbler has a sublimation coating.
2. Please ensure the tumbler is clean without any liquid, oil, or dust on the surface.
3. Please use tumblers of the appropriate diameters and lengths. (For more details, check the specifications chart below.)

## Instructions for use

**Step 1** Power on the machine.

**Step 2** Press the "Power" key to turn on the machine (Default setting: 210°F/100°C, 60s).

**Step 3** Set the proper temperature and time to preheat the machine. The "Start" key is red during the process.

**Step 4** Once the "Start" key turns green, insert the tumbler in the center of the heating area.

**Step 5** Press the "Start" key and heat press the tumbler.

## Functions



### Memory mode

The set temperature and time will be remembered for the next operation.



### Auto turn-off

This machine will turn off automatically if there's no operation in 15 minutes. There will be beeps and flashing lights in the last 10 seconds before the shutdown.



### Emergency stop

Press any button when the heating area is closing, and the heating area will reset and open.

### Quick Reference Chart

Base Materials	Time	Temperature
Stainless Steel Tumbler	120-240s	370-390°F/188-199°C
Ceramic Tumbler	360-480s	380-390°F/193-199°C
Glass Tumbler	240-360s	360-380°F/182-193°C

## Precautions

1. Do not use this product outdoors. It's only for household use.
2. This product has to work on a stable, flat, and heat-resistant surface. Pay attention to the safety of its surrounding environment while in use.
3. Do not touch the heat plate after powering on to prevent burns.
4. When using this product, please keep an eye on it to avoid accidents. Turn off the product and unplug the power cord while leaving.
5. When there are beeps and "E1" or "E2" on the LED screen, please cut the power immediately and restart. Feel free to contact us if you have more questions.
6. Please wear heat-resistant gloves when taking the tumbler out of the machine to avoid burns.
7. Please unplug the power cord after use or before cleaning the product.
8. Please stop using the product immediately and contact LOKLIK's customer service once the product is malfunctioned or damaged.
9. Do not immerse the product in any liquid.
10. Children under 14 years old MUST have adult supervision while using the machine.



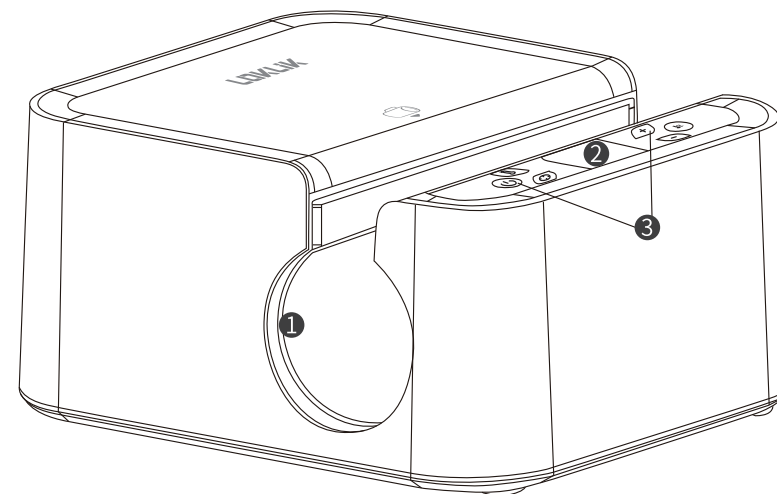
**Warning**  
Do not touch the hot surface.

## Specifications

<b>Product Name</b>	Auto Tumbler Heat Press	<b>Model</b>	HPT01
<b>Input Voltage</b>	220~240V~ 50/60Hz	<b>Power Consumption</b>	540-630W
<b>Temperature</b>	210°(100°C)-390°F(200°C)	<b>Time</b>	1-600S
<b>Wire Length</b>	5.9ft(1.8m)	<b>Connection</b>	Y Connection
<b>Product Size</b>	12.9×10.9×6.3inch (328×278×160mm)	<b>Package Size</b>	14.6×13.4×8.5inch (370×340×215mm)
<b>Product Weight</b>	9.5lb(4.3kg)	<b>Package Weight</b>	11lb(5.0kg)
<b>Compatible Diameter</b>	2.9~3.35inch(7.5~8.5cm)	<b>Compatible Length(Max)</b>	9inch(24cm)

## Présentation de la machine

FR



1. Plaque chauffante

2. Écran LED

3. Boutons

Durée : 1~600 s

Temp : 210 °F~390 °F (100~200 °C)

### Inclus dans la boîte

- 1 Presse à chaud pour tumbler automatique
- 1 Paire de gants thermorésistants
- 1 Rouleau d'adhésif thermorésistant
- 1 Mode d'emploi

## Fonctions des boutons

## Instructions d'utilisation



### Alimentation

Après allumage, le bouton « Alimentation » clignote en blanc. Appuyez sur le bouton « Alimentation » pour allumer la machine.



### Température

Appuyez sur « Température ». La valeur de la température clignote. Ajustez la température immédiatement avec le bouton « + » ou « - ». Maintenez le bouton « Température » appuyé pendant 2 secondes pour sélectionner l'unité de température.



### Durée

Appuyez sur « Durée ». La valeur de la durée clignote. Ajustez la durée immédiatement avec le bouton « + » ou « - ».



### Augmenter

Pression brève (appuyer une fois) : la température sera augmentée de 5 °F (5 °C) ; la durée sera augmentée de 5 secondes.  
Pression longue (appuyer pendant 3 secondes) : la température sera augmentée de 10 °F (10 °C) ; la durée sera augmentée de 10 secondes.



### Diminuer

Pression brève (appuyer une fois) : la température sera réduite de 5 °F (5 °C) ; la durée sera réduite de 5 secondes.  
Pression longue (appuyer pendant 3 secondes) : la température sera réduite de 10 °F (10 °C) ; la durée sera réduite de 10 secondes.



### Démarrer

Appuyez sur le bouton « Démarrer » pour commencer à presser avec une minuterie. Le bouton « Démarrer » clignote en rouge pendant le préchauffage, puis s'illumine en vert lorsque la température réglée est atteinte.

### Remarques d'utilisation

1. Assurez-vous que le tumbler est recouvert avec un revêtement de sublimation.
2. Assurez-vous que le tumbler est propre, sans aucun liquide, huile ou poussière sur sa surface.
3. Utilisez des tumblers du diamètre et de la longueur appropriés. (Pour plus de détails, consultez le tableau des caractéristiques ci-dessous.)

### Étape 1

Allumez la machine.

### Étape 2

Appuyez sur le bouton « Alimentation » pour allumer la machine (réglage par défaut : 210°F/100°C, 60 s).

### Étape 3

Réglez la température désirée et le temps de préchauffage de la machine. Le bouton « Démarrer » s'illumine en rouge pendant le processus.

### Étape 4

Quand le bouton « Démarrer » s'illumine en vert, placez le tumbler au centre de la zone de chauffe.

### Étape 5

Appuyez sur le bouton « Démarrer » pour presser le tumbler à chaud.

## Fonctions



### Mode Mémoire

La température réglée et la durée seront mémorisées pour la prochaine utilisation.



### Miser hors-tension automatique

La machine s'éteindra automatiquement après 15 minutes d'inactivité. Elle émettra des tonalités d'avertissement, et les voyants clignoteront 10 secondes avant la mise hors-tension.



### Arrêt d'urgence

Appuyez sur n'importe quel bouton pendant la fermeture du compartiment de chauffe pour interrompre le processus et l'ouvrir.

Tableau de référence rapide

Matériaux de base	Durée	Température
Tumbler en acier inoxydable	120-240s	370-390 °F/188-199 °C
Tumbler en céramique	360-480s	380-390°F/193-199°C
Tumbler en verre	240-360s	360-380 °F/182-193 °C

## Précautions

1. N'utilisez pas ce produit en extérieur. Il est destiné à une utilisation domestique uniquement.
2. Ce produit doit être installé sur une surface stable, plane et résistante à la chaleur. Soyez particulièrement conscient de son environnement direct pendant l'utilisation.
3. Ne touchez pas la plaque chauffante après l'allumage, pour éviter les brûlures.
4. Surveillez le produit pendant son fonctionnement pour éviter les accidents. Éteignez le produit et débranchez le cordon d'alimentation avant de laisser la machine sans surveillance.
5. Si vous entendez des bips et que vous voyez « E1 » ou « E2 » sur l'écran LED, coupez immédiatement l'alimentation et redémarrez la machine. N'hésitez pas à nous contacter si vous avez d'autres questions.
6. Portez des gants thermorésistants avant de sortir le tumbler de la machine, pour éviter les brûlures.
7. Débranchez le cordon d'alimentation après l'utilisation et avant de nettoyer le produit.
8. Cessez d'utiliser le produit immédiatement et contactez le service client de LOKLIK si le produit subit une défaillance ou qu'il est endommagé.
9. N'immergez pas le produit dans n'importe quel liquide.
10. Les enfants de moins de 14 ans doivent IMPÉRATIVEMENT utiliser le produit sous la supervision d'un adulte.



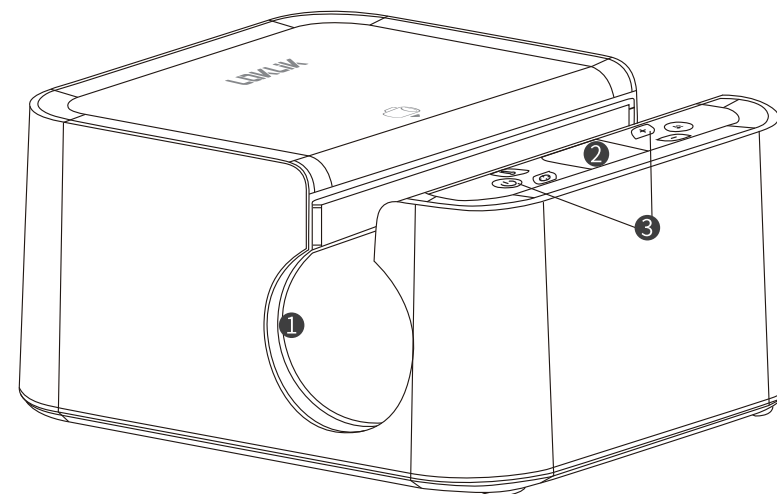
**Avertissement :**  
Ne pas toucher la surface chaude.

## Especificaciones

<b>Nom du produit</b>	Presse à chaud pour tumbler automatique	<b>Modèle</b>	HPT01
<b>Tension en entrée</b>	220~240V~ 50/60Hz	<b>Alimentation Consommation</b>	540-630W
<b>Température</b>	210 ° (100 °C)-390 °F (200 °C)	<b>Durée</b>	1-600 S
<b>Longueur du câble</b>	5.9 ft (1.8 m)	<b>Connexion</b>	Connecteur en Y
<b>Dimensions du produit</b>	12.9 × 10.9 × 6.3 pouces (328 × 278 × 160mm)	<b>Dimensions de l'emballage</b>	14.6×13.4×8.5 pouces (370×340×215 mm)
<b>Poids du produit</b>	9.5 lb (4.3 kg)	<b>Poids total</b>	11 lb (5.0 kg)
<b>Diamètre compatible</b>	2.9~3.35 pouces (7.5~8.5 cm)	<b>Longueur Compatible (Max)</b>	9 pouces (24 cm)

## Descripción general de la máquina

ES



1.Placa de calor    2.Pantalla LED    3.Botones    Tiempo: 1-600 s  
Temperatura: 210 °F ~ 390 °F (100 ~ 200 °C)

### Incluido en la caja

- Prensa térmica automática para objetos cilíndricos × 1
- Guantes resistentes al calor × 1 par
- Cinta resistente al calor × 1 rollo
- Manual de usuario × 1

## Información de los botones

## Instrucciones de uso



### Encendido

Después de encender, la tecla «Encendido» parpadea en blanco. Presione la tecla «Encendido» para encender la máquina.



### Temperatura

Al pulsar «Temperatura», el valor de la temperatura parpadea. Ajuste la temperatura inmediatamente con el botón «+» o «-». Mantenga presionada la tecla «Temperatura» durante 2 segundos para convertir unidades.



### Hora

Al presionar «Hora», el valor de la hora parpadea. Ajuste la hora inmediatamente con el botón «+» o «-».



### Aumentar

Pulsación corta (pulsar una vez): la temperatura aumentará en 5 °F (5 °C); el tiempo aumentará en 5 s. Pulsación larga (presione durante 3 s): la temperatura aumentará en 10 °F (10 °C); el tiempo aumentará en 10 s.



### Disminuir

Pulsación corta (presione una vez): la temperatura disminuirá en 5 °F (5 °C); el tiempo disminuirá en 5 s. Pulsación larga (presione durante 3 s): la temperatura disminuirá en 10 °F (10 °C); el tiempo disminuirá en 10 s.



### Inicio

Pulse la tecla «Inicio» para planchar automáticamente con una cuenta atrás. La tecla «Inicio» parpadea en rojo cuando se precalienta y, una vez que alcanza la temperatura establecida, se vuelve verde.

### Notas de uso

1. Asegúrese de que el objeto cilíndrico tenga un revestimiento de sublimación.
2. Asegúrese de que el objeto cilíndrico esté limpio sin ningún líquido, aceite o polvo en la superficie.
3. Utilice objetos cilíndricos de los diámetros y longitudes adecuados. (Para obtener más información, consulte la tabla de especificaciones a continuación).

Paso 1

Encienda la máquina.

Paso 2

Presione la tecla «Encendido» para encender la máquina (Configuración predeterminada: 210 °F/100 °C, 60 s).

Paso 3

Establezca la temperatura y el tiempo adecuados para precalentar la máquina. La tecla «Inicio» está roja durante el proceso.

Paso 4

Una vez que la tecla «Inicio» se vuelve verde, inserte el objeto cilíndrico en el centro del área de calentamiento.

Paso 5

Presione la tecla «Inicio» y presione con calor el objeto cilíndrico.

## Funciones



### Modo de memoria

La máquina recordará la temperatura y el tiempo establecidos para la próxima operación.



### Apagado automático

Esta máquina se apagará automáticamente si no se realiza ninguna operación en 15 minutos. En los últimos 10 segundos antes de apagarse, se oirán pitidos y se verán luces intermitentes.



### Parada de emergencia

Cuando el área de calentamiento se esté cerrando se podrá restablecer y abrir presionando cualquier botón.

### Cuadro de referencia rápida

Materia prima	Tiempo	Temperatura
Objeto cilíndrico de acero inoxidable	120-240s	370-390 °F/188-199 °C
Objeto cilíndrico de cerámica	360-480s	380-390 °F/193-199 °C
Objeto cilíndrico de vidrio	240-360s	360-380 °F/182-193 °C

Precauciones

Panoramica della macchina

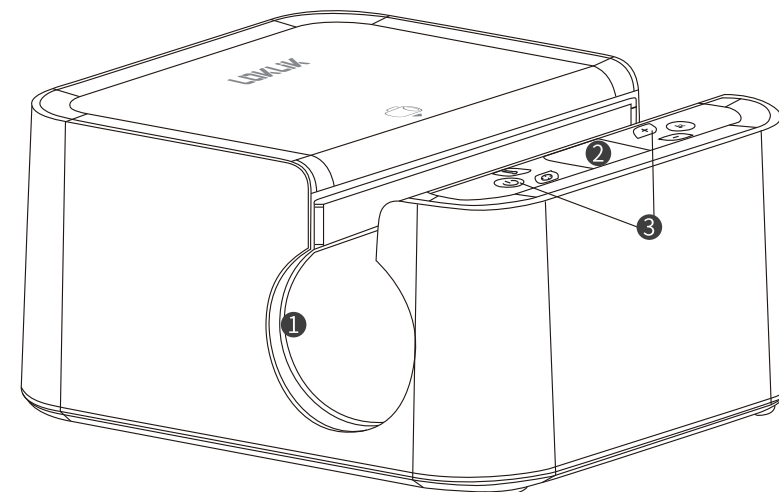
IT

1. No use este producto al aire libre. Es solo para uso doméstico.
2. Opere este producto en una superficie estable, plana y resistente al calor. Mientras utilice la máquina, preste atención a la seguridad de su entorno.
3. No toque la placa de calor después de encenderla para evitar quemaduras.
4. Cuando utilice este producto, vigílelo para evitar accidentes. Apague el producto y desconecte el cable de alimentación cuando deje de usarlo.
5. Cuando haya pitidos y aparezca «E1» o «E2» en la pantalla LED, corte la alimentación inmediatamente y reinicie. No dude en contactarnos si tiene más preguntas.
6. Use guantes resistentes al calor cuando saque el objeto cilíndrico de la máquina para evitar quemaduras.
7. Desenchufe el cable de alimentación después de usarlo o antes de limpiar el producto.
8. Deje de usar el producto inmediatamente y comuníquese con el servicio de atención al cliente de LOKLIK una vez que el producto no funcione correctamente o se dañe.
9. No sumerja el producto en ningún líquido.
10. Los niños menores de 14 años DEBEN ser supervisados por un adulto mientras usan la máquina.

**Advertencia:**  
No toque la superficie caliente.

Especificaciones

Nombre del producto	Prensa térmica automática para objetos cilíndricos	Modelo	HPT01
Voltaje de entrada	220~240V~ 50/60Hz	Potencia Consumo	540-630W
Temperatura	210° (100 °C)-390 °F (200 °C)	Hora	1-600S
Longitud de cable	5,9 pies (1.8 m)	Conexión	Conexión Y
Tamaño del producto	12.9 × 10.9 × 6.3 pulgadas (328 × 278 × 160mm)	Tamaño del paquete	14,6 × 13,4 × 8,5 pulgadas (370 × 340 × 215mm)
Peso del producto	9.5 libras (4,3 kg)	Paquete Peso	11 libras (5,0 kg)
Compatible Diámetro	2.9 ~ 3.35 pulgadas (7.5~8.5 cm)	Compatible Longitud (máx.)	9 pulgadas (24 cm)



1.Piastra termica    2.Schermo LED    3.Pulsanti    Tempo: 1~600 s  
Temp: 210°F~390°F (100~200°C)

Contenuto della confezione

- Termopressa automatica per tumbler × 1
- Guanti resistenti al calore × 1 paio
- Nastro termoresistente × 1 rotolo
- Manuale d'uso × 1





**Alimentazione**

Dopo l'accensione, il tasto "Alimentazione" lampeggia in bianco. Premere il tasto "Alimentazione" per accendere la macchina.



**Temperatura**

Premere "Temperatura" e il valore della temperatura lampeggia. Regolare subito la temperatura con il pulsante "+" o "-". Tenere premuto il tasto "Temperatura" per 2 secondi per convertire le unità.



**Tempo**

Premere "Tempo" e il valore del tempo lampeggia. Regolare subito il tempo con il pulsante "+" o "-".



**Aumentare**

Premere brevemente (una volta): la temperatura aumenta di 5 °F (5°C); il tempo aumenta di 5 secondi. Premere a lungo (per 3 secondi): la temperatura aumenta di 10 °F (10°C); il tempo aumenta di 10 secondi.



**Diminuzione**

Premere brevemente (una volta): la temperatura diminuisce di 5 °F (5°C); il tempo diminuisce di 5 secondi. Premere a lungo (per 3 secondi): la temperatura diminuisce di 10 °F (10°C); il tempo diminuisce di 10 secondi.



**Avvio**

Premere il tasto "Avvio" per stampare automaticamente con un conto alla rovescia. Il tasto "Avvio" lampeggia in rosso durante il preriscaldamento e diventa verde una volta raggiunta la temperatura impostata.

**Note d'uso**

1. Assicurarsi che il tumbler abbia un rivestimento per sublimazione.
2. Assicurarsi che il tumbler sia pulito, senza liquidi, olio o polvere sulla superficie.
3. Si prega di utilizzare tumbler di diametro e lunghezza adeguati. (Per maggiori dettagli, consultare la tabella delle specifiche qui sotto)

**Fase 1**

Accendere la macchina.

**Fase 2**

Premere il tasto "Alimentazione" per accendere la macchina (impostazione predefinita): 210°F/100°C, 60 s).

**Fase 3**

Impostare la temperatura e il tempo corretti per preriscaldare la macchina. Il tasto "Avvio" è rosso durante questo processo.

**Fase 4**

Quando il tasto "Avvio" diventa verde, inserire il tumbler al centro dell'area di riscaldamento.

**Fase 5**

Premere il tasto "Avvio" e riscaldare il tumbler.

**Funzioni**



**Modalità di memoria**

La temperatura e l'ora impostate vengono memorizzate per l'operazione successiva.



**Spegnimento automatico**

La macchina si spegne automaticamente se non viene utilizzata per 15 minuti. Negli ultimi 10 secondi prima dello spegnimento si sentiranno dei segnali acustici e lampeggeranno delle luci.



**Arresto di emergenza**

Premendo un pulsante qualsiasi quando l'area di riscaldamento si sta chiudendo, l'area di riscaldamento si resetta e si apre.

**Tabella di riferimento rapido**

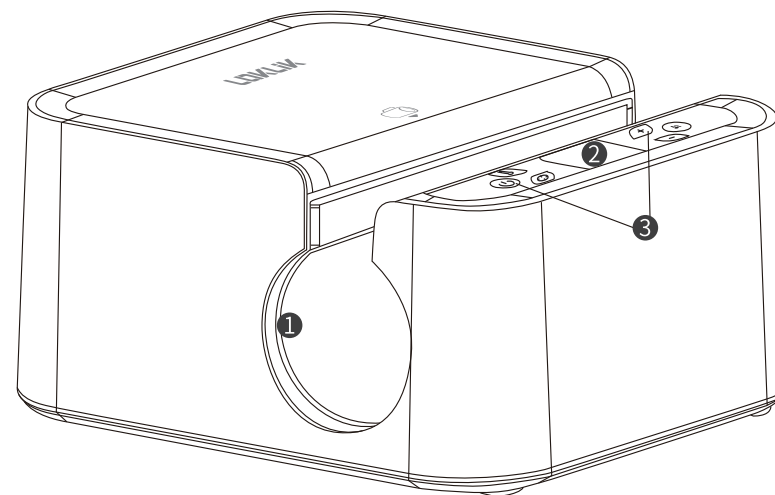
Materiali di base	Tempo	Temperatura
Tumbler in acciaio inox	120-240s	370-390°F/188-199°C
Tumbler in ceramica	360-480s	380-390°F/193-199°C
Tumbler di vetro	240-360s	360-380°F/182-193°C

1. Non utilizzare questo prodotto all'aperto. È solo per uso domestico.
2. Questo prodotto deve essere utilizzato su una superficie stabile, piana e resistente al calore. Prestare attenzione alla sicurezza dell'ambiente circostante durante l'uso.
3. Non toccare la piastra termica dopo l'accensione per evitare di scottarsi.
4. Quando si utilizza questo prodotto, si prega di tenerlo sotto controllo per evitare incidenti. Spegnerlo il prodotto e scollegare il cavo di alimentazione quando il prodotto non è in uso.
5. Quando si sentono dei segnali acustici e sullo schermo LED appare la scritta "E1" o "E2", interrompere immediatamente l'alimentazione e riavviare. Non esitate a contattarci in caso di domande.
6. Si prega di indossare guanti resistenti al calore quando si estrae il tumbler dalla macchina per evitare scottature.
7. Si prega di scollegare il cavo di alimentazione dopo l'uso o prima di pulire il prodotto.
8. Si prega di interrompere immediatamente l'uso del prodotto e di contattare il servizio clienti LOKLIK in caso di malfunzionamento o danneggiamento del prodotto.
9. Non immergere il prodotto in alcun liquido.
10. I bambini di età inferiore ai 14 anni DEVONO essere sorvegliati da un adulto durante l'uso della macchina.

**Attenzione**  
Non toccare la superficie calda.

**Specifiche**

Nome prodotto	Termopressa automatica per tumbler	Modello	HPT01
Tensione di ingresso	220~240V~ 50/60Hz	Potenza Consumo	540-630W
Temperatura	210°(100°C)-390°F(200°C)	Tempo	1-600S
Lunghezza del filo	5.9ft(1.8m)	Connessione	Connessione Y
Dimensioni del prodotto	12.9×10.9×6.3pollici (328×278×160mm)	Dimensioni della confezione	14.6×13.4×8.5 pollici (370×340×215 mm)
Peso del prodotto	9.5lb(4.3kg)	Confezione Peso	11 lb (5.0 kg)
Compatibile Diametro	2.9~3.35pollici(7.5~8.5cm)	Compatibile Lunghezza (max)	9 pollici (24 cm)



1.Wärmeplatte 2.LED-Bildschirm 3.Tasten  
Zeit: 1~600 Sek  
Temp: 100~200 °C (210~390 °F)

**Im Lieferumfang enthalten**

- Automatische Tassen- und Becher-Wärmepresse × 1
- Wärmebeständige Handschuhe × 1 Paar
- Wärmebeständiges Klebeband × 1 Rolle
- Benutzerhandbuch × 1

Tasteninformationen

Anweisungen zur Verwendung



**Schalter**

Nach dem Einschalten blinkt die „Schalter“-Taste weiß. Drücken Sie die „Schalter“-Taste, um das Gerät einzuschalten.



**Temperatur**

Drücken Sie die „Temperatur“-Taste und der Temperaturwert blinkt. Stellen Sie die Temperatur sofort mit den Tasten „+“ oder „-“ ein. Drücken Sie die „Temperatur“-Taste 2 Sekunden, um zwischen den Temperatureinheiten zu wechseln.



**Zeit**

Drücken Sie die „Zeit“-Taste und die Zeit blinkt. Stellen Sie die Zeit sofort mit den Tasten „+“ oder „-“ ein.



**Erhöhung**

Kurzes Drücken (Einmal): Temperatur wird um 5 °C (5 °F), Zeit um 5 Sekunden erhöht.  
Langes Drücken (3 Sekunden): Temperatur wird um 10 C (10 °F), Zeit um 10 Sekunden erhöht.



**Verringern**

Kurzes Drücken (Einmal): Temperatur wird um 5 °C (5 °F), Zeit um 5 Sekunden verringert.  
Langes Drücken (3 Sekunden): Temperatur wird um 10 C (10 °F), Zeit um 10 Sekunden verringert.



**Start**

Drücken Sie die „Start“-Taste, um automatisch mit Countdown aufzutragen. Die „Start“-Taste blinkt beim Aufwärmen rot und wird grün, sobald die eingestellte Temperatur erreicht wurde.

**Benutzerhinweise**

1. Bitte stellen Sie sicher, dass der Becher oder die Tasse eine Sublimation aufweist.
2. Bitte stellen Sie sicher, dass der Becher oder die Tasse sauber ist und keine Flüssigkeits-, Öl- oder Staubablagerungen auf seiner/ihrer Oberfläche aufweist.
3. Bitte verwenden Sie Becher und Tassen des richtigen Durchmessers und der richtigen Länge. (Für weitere Details, siehe die Spezifikationstabelle unten.)

Schritt 1

Schalten Sie das Gerät ein.

Schritt 2

Drücken Sie die „Power“-Taste, um das Gerät einzuschalten. (Standardeinstellung: 100 °C/210 °F, 60 S).

Schritt 3

Stellen Sie zum Vorheizen des Geräts die richtige Temperatur und Zeit ein. Während des Vorgangs leuchtet die „Start“-Taste rot.

Schritt 4

Sobald die „Start“-Taste grün wird, stellen Sie die Tasse/den Becher mittig in den Wärmebereich.

Schritt 5

Drücken Sie die „Start“-Taste und der Becher/die Tasse wird per Wärmepresse bedruckt.

Funktionen



**Gedächtnismodus**

Die eingestellte Temperatur und Zeit wird für den nächsten Vorgang gespeichert.



**Automatische Abschaltung**

Das Gerät schaltet sich nach 15 Minuten ohne Bedienung automatisch ab. In den letzten 10 Sekunden vor dem Herunterfahren piept das Gerät und Lichter blinken.



**Not-Aus**

Drücken Sie beim Schließen des Wärmebereichs eine beliebige Taste, damit der Wärmebereich zurückgesetzt und geöffnet wird.

**Kompaktübersicht**

Grundmaterialien	Zeit	Temperatur
Edelstahl-Becher/-Tasse	120-240 Sek	188-199°C/370-390°F
Keramik-Becher/-Tasse	360-480 Sek	193-199°C/380-390°F
Glas-Becher/-Tasse	240-360 Sek	182-193°C/360-380°F

## Vorsichtsmaßnahmen

1. Verwenden Sie dieses Produkt nicht draußen. Es dient ausschließlich der Verwendung im Haushalt.
2. Dieses Produkt muss auf einem stabilen, flachen und wärmebeständigen Untergrund betrieben werden. Achten Sie während der Verwendung auf die Sicherheit der Umgebung.
3. Um Verbrennungen zu vermeiden, berühren Sie nach dem Einschalten und Betreiben auf keinen Fall die Wärmeplatte.
4. Behalten Sie dieses Gerät während des Gebrauchs im Auge, um Unfälle zu vermeiden. Schalten Sie das Gerät ab und ziehen Sie den Stecker, wenn Sie die unmittelbare Nähe des Geräts verlassen.
5. Wenn das Gerät piept und „E1“ oder „E2“ auf dem LED-Bildschirm anzeigt, nehmen Sie es bitte direkt vom Strom und starten Sie es neu. Sollten Sie weitere Fragen haben, kontaktieren Sie uns gerne.
6. Bitte tragen Sie zum Schutz vor Verbrennungen wärmebeständige Handschuhe, wenn Sie die Tasse/den Becher aus dem Gerät nehmen.
7. Bitte trennen Sie das Gerät nach der Verwendung und vor der Reinigung vom Stromnetz.
8. Bitte unterlassen Sie bei Fehlfunktionen oder Beschädigungen an dem Gerät sofort die Verwendung und kontaktieren Sie den Kundenservice von LOKLIK.
9. Tauchen Sie das Produkt in keinerlei Flüssigkeit.
10. Kinder unter 14 Jahren dürfen das Gerät AUSSCHLIESSLICH unter Aufsicht eines Erwachsenen verwenden.



## Spezifikationen

<b>Produktname</b>	Automatische Tassen- und Becher-Wärmepresse	<b>Modell</b>	HPT01
<b>Eingangsspannung</b>	220-240V~ 50/60Hz	<b>Strom-Verbrauch</b>	540-630W
<b>Temperatur</b>	100 ° (210 °F)-200 °C (390 °F)	<b>Zeit</b>	1-600 Sek.
<b>Kabellänge</b>	1.8 m (5.9 Fuß)	<b>Anschluss</b>	Y-Anschluss
<b>Produktgröße</b>	(12.9×10.96.3 Zoll) 328×278×160 mm	<b>Verpackungsgröße</b>	14.6×13.4×8.5 Zoll 370×340×215 mm
<b>Produktgewicht</b>	4.3 kg (9.5 Pfund)	<b>Verpackungsgewicht</b>	5.0 kg (11 Pfund)
<b>Nenn-Durchmesser</b>	(2.9~3.35 Zoll) 7.5~8.5 cm	<b>Nenn-Länge (Max.)</b>	24 cm (9 Zoll)